

HAULOTTE H 23 TPX

SEMOVENTE GIREVOLE TELESCOPICA DIESEL



PUNTI DI FORZA

Robusta, affidabile e di facile manutenzione

Il massimo delle prestazioni grazie ai comandi proporzionali e simultanei.

Blocco idraulico differenziale ed altezza da terra di 35 cm che permettono un utilizzo su ogni tipo di terreno.

Accessibilità ottimizzata grazie al movimento verticale positivo e negativo del Jib 140° (+70°/-70°)

CARATTERISTICHE STANDARD

- Altezza di lavoro 22,6 m
- Sbraccio laterale fino a 19,50 m
- Portata di 230 kg
- 4 ruote motrici
- Massima inclinazione operativa 5° con inclinometro automatico
- Batterie d'avviamento 12V-95 Ah
- Sistema per discesa d'emergenza
- Ruote con messa in folle
- Operativa sicura con venti fino a 45 km/h
- Conta ore
- Blocco meccanico rotazione
- Anelli per sollevamento e traino
- 2 anelli su cestello per imbracatura di sicurezza

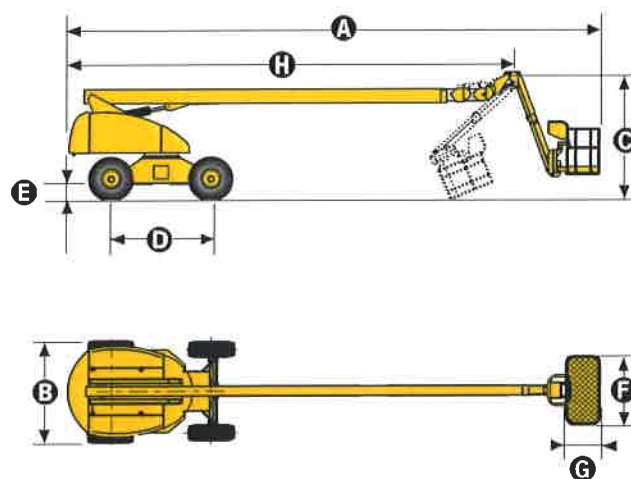
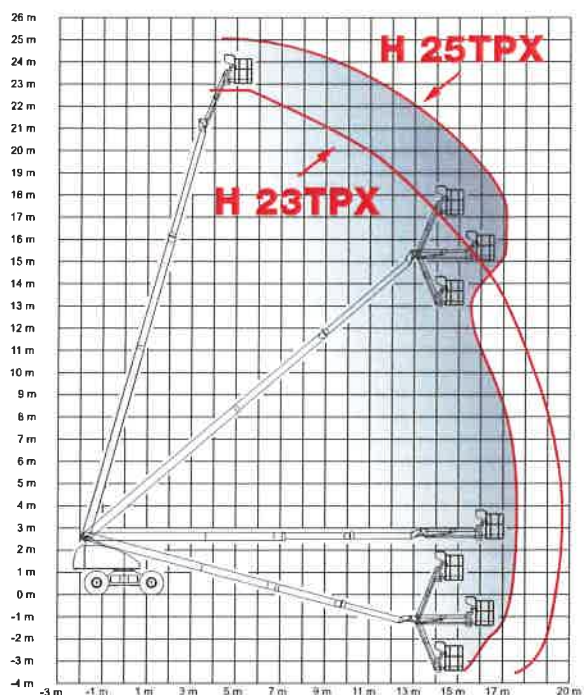
RISPONDE ALLE
NORMATIVE:



SEMOVENTE GIREVOLE TELESCOPICA DIESEL

H 23 TPX

ALTEZZA LAVORO 22,6 M.



CARATTERISTICHE STANDARD

Altezza di lavoro _____	22.6 m	F x G. Dimensioni cestello _____	1,8x0,8 m
Altezza piattaforma (piano calpestio) _____	20.6 m	H. Lunghezza Trasporto _____	8,1 m
Sbraccio laterale max _____	19.50 m	Sbalzo posteriore _____	1,1 m
Rotazione idraulica (torretta) _____	360° continua	Velocità di traslazione _____	1,5 - 5 km/h
Rotazione idraulica (cestello) _____	180°	Raggio angolo esterno di sterzata _____	6,15 m
Portata cestello – massima _____	230 kg	Motore _____	Diesel 43,6 CV - 32,1 kW
Lunghezza Jib _____	2,2 m	Comandi _____	proporzionali
Jib – Tipo di articolazione _____	140° (+70°/-70°)	Pendenza massima superabile _____	40 %
A. Lunghezza _____	10,6 m	Pneumatici ripieni di lattice _____	15R22
B. Larghezza _____	2,47 m	Serbatoio idraulico _____	150 l
C. Altezza a riposo _____	3 m	Serbatoio gasolio _____	150 l
D. Interasse _____	2,49 m	Peso _____	13110 kg
E. Altezza da terra _____	35 cm		