

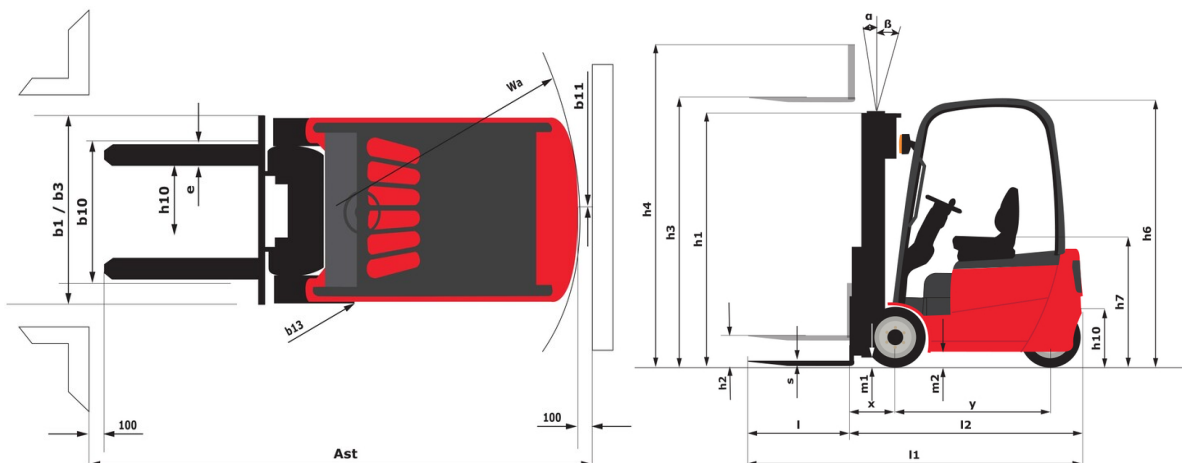
Scheda tecnica :

ME 315 C



Specifiche tecniche		Metrico	
1.1	Costruttore		Manitou
1.2	Nome modello		ME 315c
1.3	Tipo di alimentazione		Elettrico
1.4	Tipo di operatore		Seduto
1.5	Portata massima	Q	1500 kg
1.6	Baicentro del carico	c	500 mm
1.8	Distanza dal centro dell'assele anteriore al piano forche	x	365 mm
1.9	Interasse	y	1220 mm
Weight			
2.1	Peso		3000 kg
2.2	Peso su assale anteriore (con carico) / posteriore (con carico)		3930 kg / 570 kg
2.3	Peso su assale anteriore a vuoto / posteriore a vuoto		1370 kg / 1630 kg
Pneumatici			
3.1	Tipo di ruote		Gomme supereleastiche
3.2	Dimensioni ruote anteriori		18x7-8
3.3	Dimensioni ruote posteriori		200/50-10
3.5	Numero ruote anteriori / di ruote posteriori		2 / 1
3.5.2	Numero di ruote motrici		1
3.6	Carreggiata centro ruote anteriori	b10	835 mm
Dimensions			
4.7	Altezza della protezione conducente (cabina)	h6	2105 mm
4.8	Altezza del sedile	h7	1020 mm
4.12	Altezza gancio traino	h10	500 mm
4.19	Lunghezza totale	l1	3015 mm
4.20	Lunghezza al piano forche	l2	1865 mm
4.21	Larghezza	b1	990 mm
4.22	Sezione forche / Larghezza forche / Lunghezza forche	s / e / l	35 mm x 100 mm x 1150 mm
4.23	Piastra portaforche a norma DIN 15173 A/B		2A
4.24	Larghezza della piastra portaforche	b3	1000 mm
4.31	Altezza dal suolo sotto al montante	m1	100 mm
4.32	Altezza dal suolo al centro dell'interasse	m2	100 mm
4.33	Corridoio di lavoro con pallet 1000 x 1200 trasversale	Ast	3201 mm
4.34	Corridoio di lavoro con pallet 800 x 1200 longitudinale	Ast	3325 mm
4.35	Raggio di sterzata	Wa	1510 mm
Performance			
5.1	Velocità di spostamento (con carico / senza carico)		9.50 km/h / 10.50 km/h
5.2	Velocità di sollevamento (con carico / senza carico)		0.22 m/s / 0.34 m/s
5.3	Velocità discesa con carico / (senza carico)		0.58 m/s / 0.48 m/s
5.5	Forza di trazione / trazione (senza carico)		500 daN / 530 daN
5.7	Pendenza superabile - con carico / senza carico		7 % / 9 %
5.10	Freno di servizio		Idraulico
Motore			
6.1	Potenza del motore di traslazione (S2 60 min)		4 kW
6.3	Batteria in conformità con DIN 43531/35/36 A, B, C		DIN43535 A
6.4	Batteria / Capacità batteria		24 V / 840 Ah
6.6	Consumo di energia		3.50 kWh
7.2	Potenza motore secondo la norma ISO 1585		8.60 kW
Varie			
8.1	Tipo di unità motrice		Elettrico
8.2	Pressione impianto idraulico per accessori		145 bar
8.3	Portata d'olio per attrezzature		16 l/min
8.4	Livello medio della rumorosità all'orecchio del conduttore misurata/garantita		< 70 dB
8.4	Livello di rumore all'orecchio del conducente secondo la norma DIN 12 053		40 dB

ME 315 C - Disegno quotato

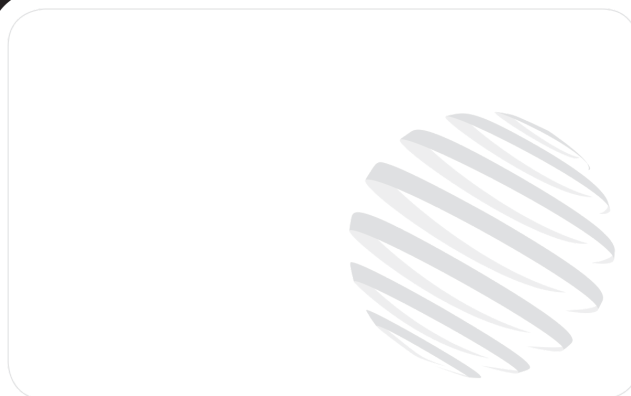


Caratteristiche dei montanti e capacità residue

Duplex a visibilità totale (FVD)		FVD 27	FVD 30	FVD 33	FVD 36	FVD 40	FVD 43	FVD 45
h1 - Altezza montante abbassato *	mm	1830	1980	2130	2330	2580	2730	2830
h2 - Alzata libera	mm	155	155	155	155	155	155	155
h3 - Altezza di sollevamento	mm	2700	3000	3300	3600	4000	4300	4500
h4 - Altezza montante sollevato *	mm	3233	3533	3833	4133	4533	4833	5033
h4 - Height mast extended with load backrest	mm	3655	3955	4255	4555	4955	5255	5455
α / β - Inclinazione montante (anteriore / posteriore)	°	6 / 5	6 / 5	6 / 5	6 / 5	3.50 / 5	3.50 / 5	3.50 / 5
Capacità residua all'altezza max	kg	1500	1500	1500	1500	1500	1500	1450
Capacità residua senza attrezzature (diagramma di carico industriale)	kg	1500	1500	1500	1500	1500	1500	1450
Capacità residua con traslatore laterale integrato (diagramma di carico industriale)	kg	1500	1500	1500	1500	1500	1500	1450
Capacità residua con traslatore laterale agganciato (diagramma di carico industriale)	kg	1500	1500	1500	1500	1450	1400	1350
Altezza a capacità max	mm	2700	3000	3300	3600	4000	4300	4000
Altezza a capacità max con traslatore integrato	mm	2700	3000	3300	3600	4000	4300	4000

Duplex ad alzata libera (FLD)		FLD 27	FLD 30	FLD 33	FLD 36	FLD 40
h1 - Altezza montante abbassato *	mm	1845	1995	2145	2295	2545
h2 - Alzata libera	mm	1286	1436	1586	1736	1986
h3 - Altezza di sollevamento	mm	2700	3000	3300	3600	4000
h4 - Altezza montante sollevato *	mm	3259	3559	3859	4159	4559
h4 - Height mast extended with load backrest	mm	3645	3945	4245	4545	4945
α / β - Inclinazione montante (anteriore / posteriore)	°	6 / 5	6 / 5	6 / 5	6 / 6	3.50 / 5
Capacità residua all'altezza max	kg	1500	1500	1500	1500	1500
Capacità residua senza attrezzature (diagramma di carico industriale)	kg	1500	1500	1500	1500	1500
Capacità residua con traslatore laterale integrato (diagramma di carico industriale)	kg	1500	1500	1500	1500	1500
Capacità residua con traslatore laterale agganciato (diagramma di carico industriale)	kg	1500	1500	1500	1500	1450
Altezza a capacità max	mm	2700	3000	3300	3600	4000
Altezza a capacità max con traslatore integrato	mm	2700	3000	3300	3600	4000
Height at max capacity with hooked-on sideshift	mm	2700				

Triplex a sollevamento libero (FLT)		FLT 40	FLT 43	FLT 45	FLT 48	FLT 50	FLT 55	FLT 60	FLT 65
h1 - Altezza montante abbassato *	mm	1945	2045	2095	2245	2345	2545	2795	2995
h2 - Alzata libera	mm	1371	1471	1521	1671	1771	1971	2200	2400
h3 - Altezza di sollevamento	mm	4000	4300	4500	4800	5000	5500	6000	6500
h4 - Altezza montante sollevato *	mm	4584	4884	5084	5384	5584	6084	6605	7105
h4 - Height mast extended with load backrest	mm	4955	5255	5455	5755	5955	6455	6955	7455
α / β - Inclinazione montante (anteriore / posteriore)	°	3.50 / 5	3.50 / 5	3.50 / 5	3.50 / 5	3.50 / 5	3.50 / 5	3.50 / 5	3.50 / 5
Capacità residua all'altezza max	kg	1450	1400	1350	1300	1250	1200	1000	600
Capacità residua senza attrezzature (diagramma di carico industriale)	kg	1450	1400	1350	1300	1250	1200	1000	600
Capacità residua con traslatore laterale integrato (diagramma di carico industriale)	kg	1450	1400	1350	1300	1250	1200	1000	600
Capacità residua con traslatore laterale agganciato (diagramma di carico industriale)	kg	1350	1300	1250	1200	1150	1100	900	500
Altezza a capacità max	mm	4000							
Altezza a capacità max con traslatore integrato	mm	4000							



Sede centrale

MANITOU ITALIA Srl

Via Cristoforo Colombo 2, Loc. Cavazzona - 41013 CASTELFRANCO EMILIA (MO)

Tel: 059.95.98.11 - Fax 059.95.98.65

www.manitou.com



Questa pubblicazione presenta la descrizione delle versioni e delle possibilità di configurazione dei prodotti Manitou, che possono differire per attrezzature. Gli allestimenti presentati nel presente opuscolo possono essere di serie, optional o non disponibili, a seconda delle versioni. Manitou si riserva il diritto di modificare, in qualsiasi momento e senza alcun preavviso, le specifiche tecniche descritte e rappresentate. Le specifiche indicate non rappresentano alcun obbligo per il costruttore. Per maggiori dettagli, rivolgersi al proprio concessionario Manitou. Documento non contrattuale. Elenco delle specifiche non esaustivo. I loghi nonché l'identità visiva dell'azienda sono di proprietà di Manitou e non possono essere utilizzati senza autorizzazione. Tutti i diritti riservati. Le immagini e gli schemi contenuti nel presente opuscolo sono forniti esclusivamente a fini di consultazione e a titolo indicativo.

Manitou BF SA - Società anonima con consiglio di amministrazione. Capitale sociale: 39,668,399 euro - 857 802 508 RCS Nantes