

# PIATTAFORMA AEREA SEMOVENTE ARTICOLATA ELETTRICA



## HA12 CJ HA12 CJ+

### Eccellente manovrabilità negli spazi più ristretti

- Possibilità di traslare e di ruotare la torretta simultaneamente
- Raggio di sterzata ridotto
- Rotazione torretta in sagoma
- L'altezza a riposo consente di passare attraverso le porte standard
- Larghezza 1,20 m

### Produttività ottimale

- Movimenti proporzionali e simultanei
- Utilizzo interno ed esterno
- Autonomia eccezionale



**Haulotte**   
GROUP

More than lifting

[www.haulotte.it](http://www.haulotte.it)



# HA12 CJ / HA12 CJ+

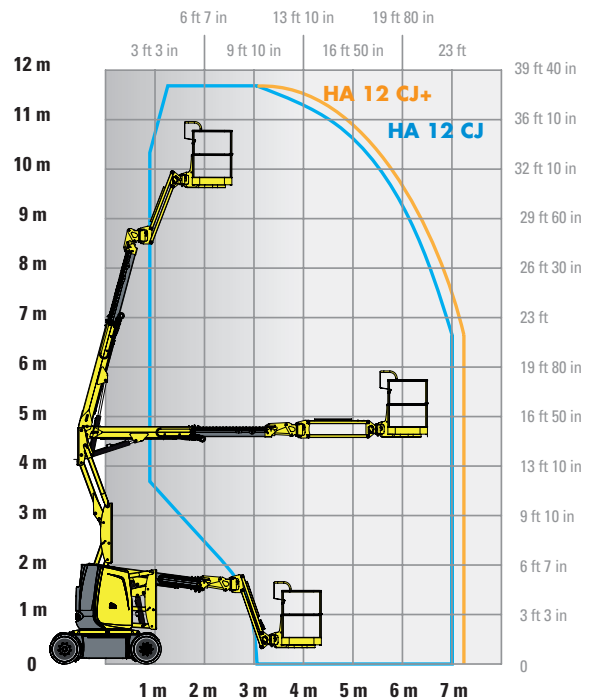
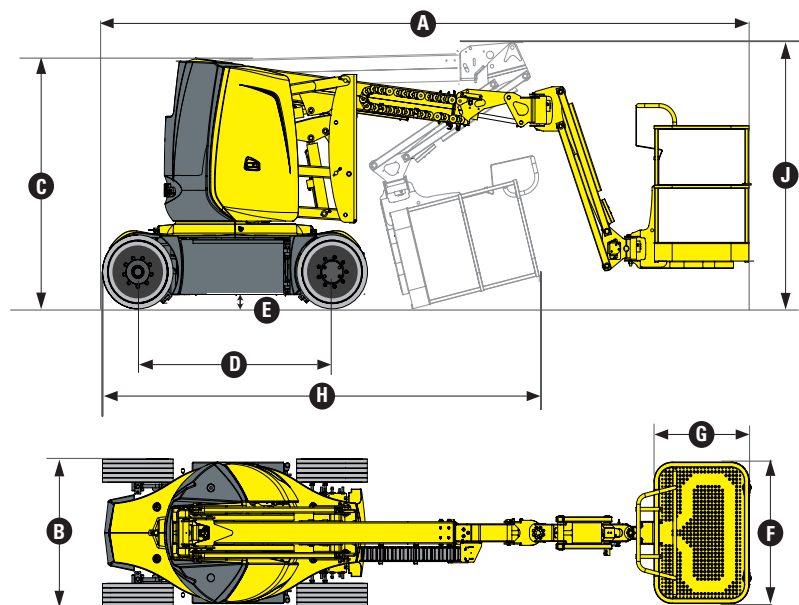
PIATTAFORMA AEREA SEMOVENTE ARTICOLATA ELETTRICA

## DATI TECNICI

### HA12 CJ

### HA12 CJ+

Altezza di lavoro	11.68 m	11.68 m
Altezza piano calpestio	9.68 m	9.68 m
Sbraccio laterale massimo	6.94 m	7.22 m
Punto di articolazione	4.74 m	4.74 m
Portata massima in cesta	250 kg	230 kg
<b>F x G</b> Dimensione piattaforma	1.14 x 0.8 m	1.14 x 0.8 m
<b>A</b> Lunghezza fuori tutto	5.36 m	5.64 m
<b>B</b> Larghezza fuori tutto	1.2 m	1.2 m
<b>C</b> Altezza a riposo	1.99 m	1.99 m
<b>H</b> Lunghezza - trasporto	3.86 m	4.2 m
<b>J</b> Altezza - trasporto	2.22 m	2.6 m
Sbalzo anteriore	0 cm	0 cm
Escursione orizzontale Jib	N/A	180° (-90/+90)
Escursione verticale Jib	132.2° (+63.5/-68.7)	132.2° (+63.5/-68.7)
Rotazione cesta	180° (+90/-90)	180° (-90/+90)
Angolo di rotazione della torretta	355 °	355 °
<b>D</b> Interasse	1.65 m	1.65 m
<b>E</b> Altezza da terra	10.7 cm	10.7 cm
Inclinazione operativa max	3°	3°
Velocità di traslazione proporzionali	0.68 - 6 km/h	0.68 - 6 km/h
Pendenza massima superabile	25 %	25 %
Raggio minimo di sterzata - esterno	3.65m	3.65 m
Pneumatici pieni - antitraccia	598x190	598x190
Propulsione	48 V - 320 Amph (C5)	48V - 320 Amph (C5)
Peso	7 065 kg	7 110 kg



## EQUIPAGGIAMENTO STANDARD

- Quadro comandi ergonomico
- Indicatore di carica sul quadro comandi in cesta e a terra
- Livellamento automatico di cesta
- Pneumatici pieni antitraccia
- 2 ruote motrici
- 2 ruote direttrici
- Batterie di semi-trazione
- Caricabatterie integrato 48V-50A
- Utilizzo con venti fino a 45Km/h
- Anelli di sollevamento e traino
- Controllo d'inclinazione
- Sistema di controllo di carico su cesta
- Clacson
- Contaore
- Blocco meccanico della torretta
- Sistema per discesa d'emergenza

## OPZIONI E ACCESSORI

- Batterie di trazione
- Sistema elettrico di discesa d'emergenza comandabile della cesta
- Linea aria compressa
- Porta neon
- Porta coni
- Porta d'accesso in cesta a chiusura automatica
- Lampeggiante
- Faro di lavoro
- Presa elettrica 220V in cesta
- Interruttore differenziale

