

PIATTAFORME AEREE VERTICALI ELETTRICHE

	3369LE	M3369	4069LE	M4069
A. Altezza piattaforma – Sollevata	10.06 m	10.06 m	12.19 m	12.19 m
B. Altezza piattaforma – Abbassata	1.66 m	1.66 m	1.73 m	1.73 m
C. Altezza pensilina ¹	1.10 m	1.10 m	1.10 m	1.10 m
D. Altezza a riposo (Pensilina abbassata)	1.94 m	1.94 m	2.01 m	2.01 m
E. Dimensione piattaforma	1.65 m x 2.92 m	1.65 m x 2.92 m	1.65 m x 2.92 m	1.65 m x 2.92 m
F. Estensione piattaforma	0.91 m	0.91 m	0.91 m	0.91 m
G. Larghezza totale	1.75 m	1.75 m	1.75 m	1.75 m
H. Lunghezza totale ²	3.10 m	3.10 m	3.10 m	3.10 m
I. Interasse ruote	2.30 m	2.30 m	2.30 m	2.30 m
J. Luce dal suolo	0.20 m	0.20 m	0.20 m	0.20 m
Portata piattaforma	450 kg	450 kg	360 kg	360 kg
Portata estensione piattaforma	120 kg	120 kg	120 kg	120 kg
Tempo di salita/Discesa	38/42 sec.	38/42 sec.	54/50 sec.	54/50 sec.
Massima altezza di traslazione	10.06 m	10.06 m	9.14 m	9.14 m
Peso lordo veicolo ¹	4,600 kg	5,000 kg	5,300 kg	5,700 kg
Velocità di traslazione – Abbassata	5.6 km/h	5.6 km/h	5.6 km/h	5.6 km/h
Velocità di traslazione – Sollevata	0.6 km/h	0.6 km/h	0.6 km/h	0.6 km/h
Pendenza superabile	35%	35%	35%	35%
Raggio di sterzata – Interno	2.30 m	2.30 m	2.30 m	2.30 m
Raggio di sterzata – Esterno	3.81 m	3.81 m	3.81 m	3.81 m
Pneumatici (Anti traccia)	240/55-17.5	240/55-17.5	240/55-17.5	240/55-17.5
Freni	Automatici negativi a molla	Automatici negativi a molla	Automatici negativi a molla	Automatici negativi a molla
Motore di trazione	Doppio elettrico	Doppio elettrico	Doppio elettrico	Doppio elettrico
Motore sistema idraulico	Magnete permanente	Magnete permanente	Magnete permanente	Magnete permanente
Batterie	8 x 6V 370 A/hr	8 x 6V 370 A/hr	8 x 6V 370 A/hr	8 x 6V 370 A/hr
Carica batterie (120/240V - 50/60HZ)	23 Amp Automatico	23 Amp Automatico	23 Amp Automatico	23 Amp Automatico
Pompa idraulica	Ad ingranaggi	Ad ingranaggi	Ad ingranaggi	Ad ingranaggi
Serbatoio idraulico	32.18 L	32.18 L	32.18 L	32.18 L
Generatore automatico	-	Yanmar Raffreddamento ad aria 4.5 kW	-	Yanmar Raffreddamento ad aria 4.5 kW
Serbatoio del generatore	-	15.2 L	-	15.2 L

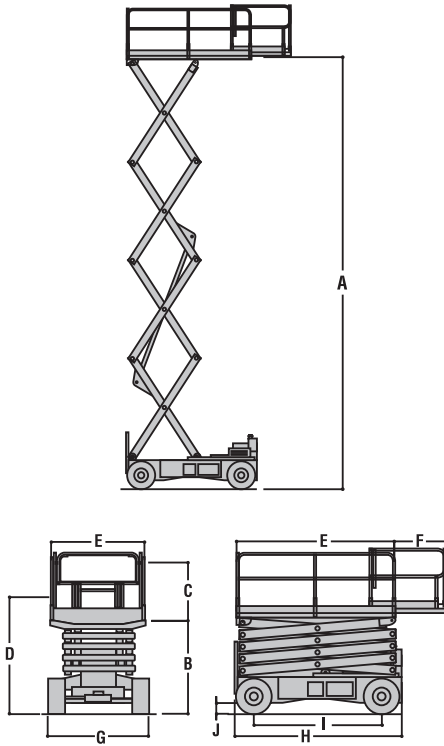
¹ Determinate opzioni o configurazioni specifiche potrebbero aumentare il peso.

² Lunghezza totale presso stabilizzatori disponibili come opzione di 3.81 m.

La specifica e soggetta a cambiamenti a seconda della norme del paese o delle opzioni addizionali.



JLG MODELLOS 3369LE & M3369



JLG MODELLOS 4069LE & M4069

