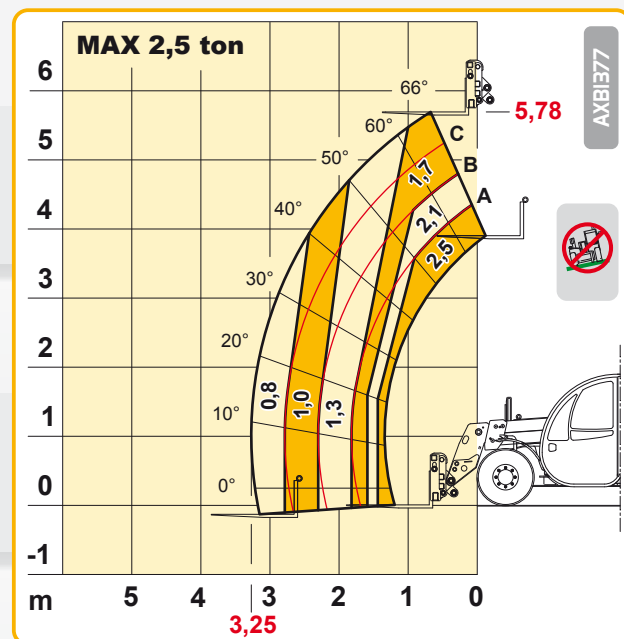
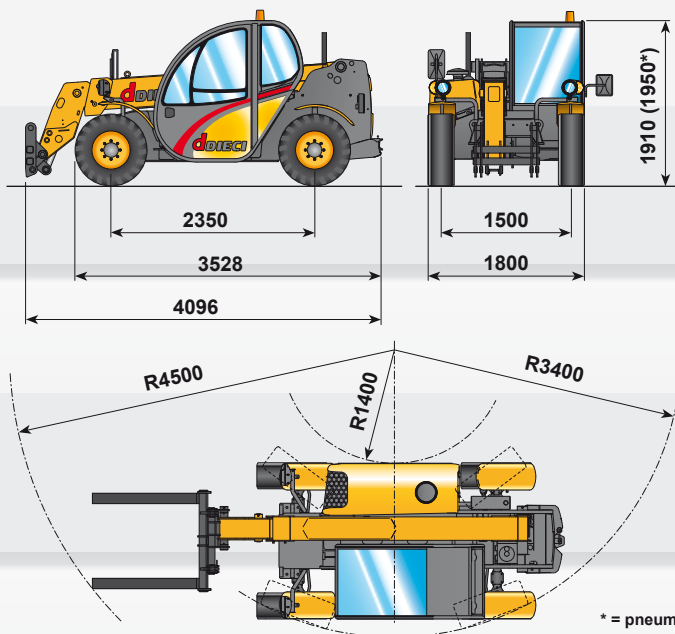


macchine edili ed agricole
d DIECI



Apollo 25.6

Apollo 25.6



PRESTAZIONI

Portata massima:	2.500 kg
Portata a massima altezza su pneumatici:	1.700 Kg
Portata al massimo sbraccio su pneumatici:	800 Kg
Altezza massima sollevamento su pneumatici:	5,78 m
Sbraccio massimo orizzontale:	3,25 m
Sbraccio alla massima altezza:	0,67 m
Angolo di brandeggio forche:	129°
Forza di traino:	4.400 daN
Pendenza massima superabile:	40 %
Peso totale a vuoto:	4.800 kg
Velocità max:	26 km/h *



MOTORE

MOTORE YANMAR 4TNV98 - 52 kW
 Potenza netta massima: 52 kW (71 cv) a 2500 giri/min
 Tipo, iniezione: quattro tempi diesel, diretta
 Numero e disposizione cilindri: 4, verticali in linea
 Cilindrata: 3319 cm³
 Sistema di raffreddamento: liquido

MOTORE YANMAR 4TNV98T - 62 kW
 Potenza netta massima: 62 kW (85 cv) a 2500 giri/min
 Tipo, iniezione: quattro tempi diesel, diretta
 Numero e disposizione cilindri: 4, verticali in linea
 Cilindrata: 3319 cm³ - Turbo compressore
 Sistema di raffreddamento: liquido



TRASMISSIONE

Trasmissione: idrostatica con pompa a portata variabile
 Motore idraulico: a variazione automatica
 Inversione: elettro - idraulica
 Pedale inching per avanzamento controllato.



RIFORMIMENTI (Litri)

Serbatoio idraulico: 70
 Serbatoio gasolio: 80



IMPIANTO IDRAULICO

Pompa ad ingranaggi con portata a max. regime: 80 lt/1'
 Pressione max di esercizio: 200 bar
 Comando distributore con joystick: 3 in 1



DISPOSITIVI DI SERIE

Dispositivo antiribaltamento con blocco movimenti aggravanti.
 Presa idraulica per eventuali accessori su testa braccio.
 Cabina chiusa insonorizzata omologata ROPS - FOPS,
 con riscaldamento.
 Differenziale autobloccante ponte anteriore.



PONTI DIFFERENZIALI

Assali sterzanti: 2, con 4 riduttori epicicloidali
 Tipi di sterzata: 4 ruote / trasversale / 2 ruote
 Assale anteriore: rigido
 Assale posteriore: oscillante
 Frenatura di servizio: a bagno d'olio sull' asse anteriore.
 Frenatura di stazionamento ad azionamento negativo.



PNEUMATICI

Pneumatici: 12 - 16.5
 Alternativa: 12.0/75 - 18



OPTIONAL E ACCESSORI

Optional e Accessori: vedi catalogo particolare.

I dati contenuti in questo stampato sono forniti a titolo indicativo; i modelli descritti sono suscettibili di modifiche, senza preavviso, da parte del costruttore, disegni e fotografie possono riferirsi a equipaggiamenti opzionali o ad allestimenti destinati ad altri paesi. Per ogni altra informazione, rivolgersi alla sede DIECI all'indirizzo a fondo scheda.